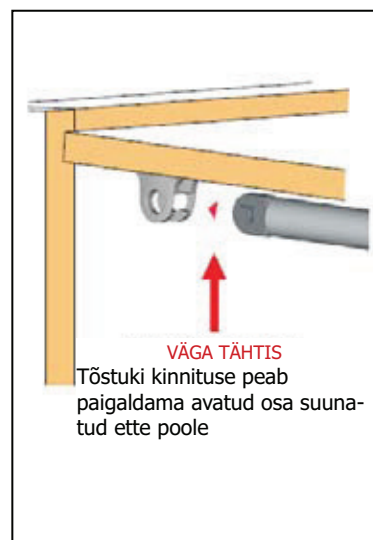
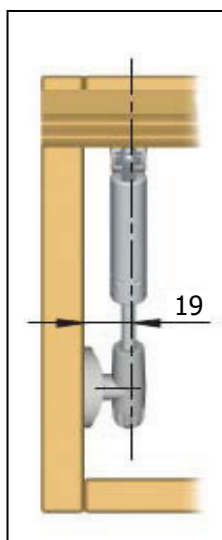
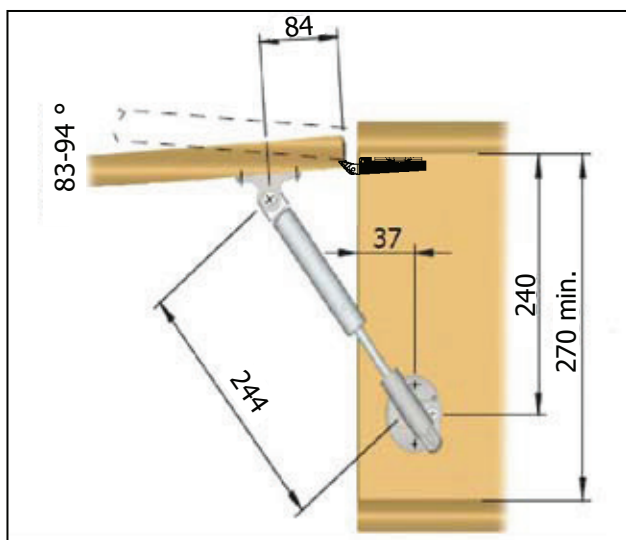


KAPIUKSE TÕSTUKID - KRABY

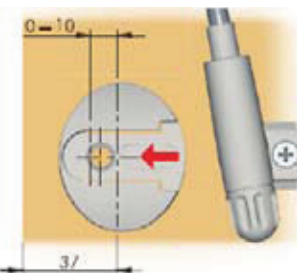
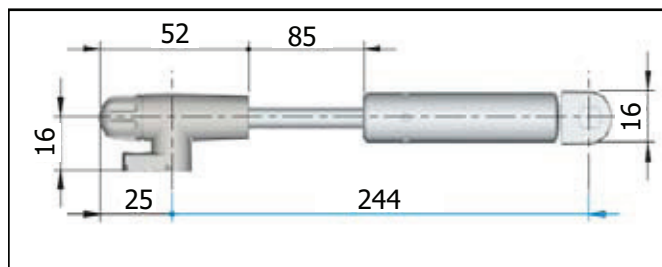
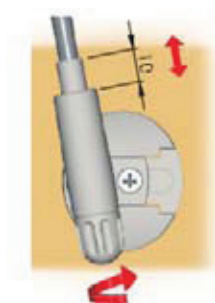


KLAPPHING	Pikkus (mm)	Tõstejõud (N)
Art. 9900 923	244	45
9900 922	244	60
9900 921	244	90

- komplektis karkassi ja ukse kinnitus (lai alumiinium raam-, puituks)
- kaasas paigaldusjuhend
- avanemine - FIKSEERUV



Joonisel näidatud moodud arvestatud standard hinge ja h=0 mm tallaga



VÄGA TÄHTIS
Tõstuki kinnituse peab paigaldama avatud osa suunatud tagaseina poole

		ukse laius					
		450mm	600mm	900mm	1200mm	1500mm	
ukse kõrgus	300-350	45N(1,6-1,8kg)	60N(2,1-2,5kg)	90N(3,2-3,7kg)	2x45N(4,2-4,9kg)	2x60N(5,3-6,1kg)	
	351-400	45N(1,8-2,1kg)	60N(2,5-2,8kg)	2x45N(3,7-4,2kg)	2x60N(4,9-5,6kg)	2x90N(6,1-7,0kg)	
	401-450	60N(2,1-2,4kg)	2x45N(2,8-3,2kg)	2x60N(4,2-4,7kg)	2x90N(5,6-6,3kg)	2x90N(7,0-7,8kg)	
	451-500	2x45N(2,4-2,6kg)	2x60N(3,2-3,5kg)	2x60N(4,7-5,3kg)			
	501-550	2x45N(2,6-2,9kg)	2x60N(3,5-3,9kg)	2x90N(5,3-5,8kg)			

Tabelis näidatud andmed - 18mm MDF/saepuruplaat ja 4mm klaasiga alumiinium raamiga uks